

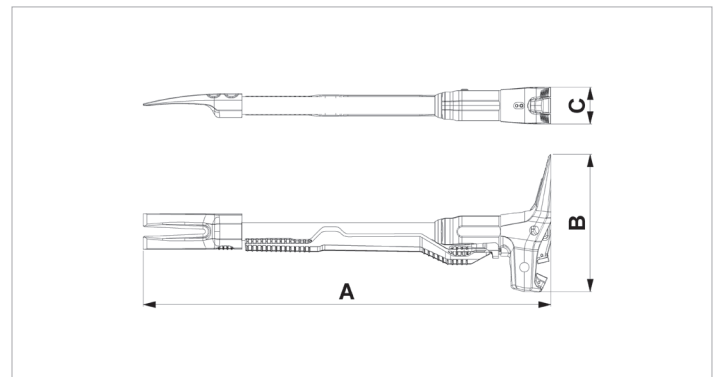
Feuille de caractéristiques techniques

T1 | Outil d'effraction

Caractéristiques		
numéro article		151.001.787
modèle		T1
description brève		Outil d'effraction
pression de travail max.	psi	10443
ouverture de coupe max.	in	1.1
force d'écartement max.	lbf	7419
distance de propagation	in	5
force d'écartement min. 25 mm à partir de l'extrémité	lbf	5845
force de coupe théorique	lbf	31248
type d'opérateur		à main
poids, prêt à l'emploi	lb	17.0
plage de température	°F	-4 +131
dimension (AxBxC)	in	27.3 x 9.1 x 2.4
barre ronde (S235)	in	0.7

rapports de sécurité / tests	
facteur de sécurité hydraulique	2:1
test d'endurance outil	1000 cycles d'écartement et de traction de l'outil sous charge et 1 000 cycles d'accroche dans un matériau qui ne peut pas être coupé

Offre standard	
<ul style="list-style-type: none"> • Lames de découpe amovibles • Coin amovible 	



holmatro.com

© Holmatro 2023-03-24

Malgré l'attention portée au contenu, il est possible que les informations imprimées sur ce support imprimé soient incorrectes ou incomplètes. Holmatro B.V. et ses entreprises affiliées (ci-après : Holmatro) ne peuvent être tenues responsables de toute conséquence découlant d'activités entreprises sur la base de ce support imprimé. Les valeurs peuvent varier selon les mesures du fabricant. En cas de doute concernant l'exactitude ou l'exhaustivité des informations, contactez Holmatro (T : +31 (0)162-751500). Ce guide ne doit pas être copié et / ou rendu public d'aucune façon sans l'autorisation explicite d'Holmatro.