

Holmatro

V-Strut



À propos **d'Holmatro**

Depuis pratiquement un demi-siècle, Holmatro développe, produit et teste des équipements hydrauliques haute pression pour des applications industrielles et de sauvetage, pour des forces d'interventions spéciales et pour le yachting. Quels que soient les besoins de nos utilisateurs, nos produits sont réputés pour leur qualité élevée et leur technologie novatrice. Holmatro vend et entretient ces produits par le biais de bureaux dans différents pays et par un vaste réseau de revendeurs.

S'agissant des équipements de sauvetage Holmatro, nos ingénieurs très expérimentés traduisent les idées novatrices en solutions plus légères et plus puissantes pour les services de pompiers et de sauvetage. Les résultats sont une gamme complète d'outils de grande qualité permettant de travailler efficacement sous pression. Il est plus sûr, plus facile et plus rapide de sauver des vies avec Holmatro.

Les produits Holmatro sont fabriqués aux Pays-Bas et aux États-Unis, dans nos usines à la pointe de la technologie. L'innovation, la qualité et le service sont au cœur de la philosophie de l'entreprise. Grâce à notre vaste palette de services comprenant la maintenance et la formation, nos produits durent des années. Voilà pourquoi ces outils ont la préférence des sauveteurs du monde entier. Une fois que vous les utilisez, c'est pour la vie.





V-Strut Holmatro (Étai en V)

Le V-Strut est spécialement conçu pour stabiliser rapidement et facilement tout type de voiture, en toute sécurité. Avec une tête intégrée, une plaque de base antidérapante et une sangle de tension avec crochet et mécanisme à cliquet, cet outil tout en un est prêt pour une utilisation immédiate.

Le V-Strut est doté d'une charge axiale de 16 kN, cependant il ne pèse que 7,2 kg. Ceci signifie qu'il est facile à transporter et à manier. Un système de blocage automatique avec réglage précis de la longueur vous permet de mettre l'étau en place en un rien de temps. Il suffit de le déployer à la longueur désirée et il se verrouille automatiquement. Ceci vous permet de positionner précisément l'étau, que le véhicule soit sur le côté ou le toit.

**You can
count on us,
for life**

V-Strut Holmatro (Étai en V): l'outil poids plume pour une stabilisation instantanée en toute sécurité

- Étai de stabilisation de véhicule avec tête intégrée, plaque de base et courroie de tension à crochet et mécanisme à cliquet.
- Une solution tout en un, aucune pièce ne peut être égarée
- Prêt pour une utilisation immédiate
- Système autobloquant unique
- Mise en place rapide en 15 secondes

Systeme autobloquant unique



- Déploiement et verrouillage automatique en un seul mouvement
- Aucune opération distincte n'est requise pour verrouiller l'étau
- Trous de verrouillage sur toute la longueur de l'étau à des intervalles très réduits
- Permet le réglage précis de la longueur pour un positionnement précis de l'étau
- Rapide, facile et sûr

Mécanisme à pression et poussée



- Pour dégager rapidement et facilement l'étau après utilisation

Très léger



- Facile à transporter
- Facile à manier
- Ne pèse que 7,2 kg

Tête dentelée polyvalente



- Pour une prise optimale
- Adaptée à tous les types de véhicules

Courroie de tension



- Courroie de tension avec crochet et mécanisme à cliquet
- Pour une fixation rapide et facile au véhicule
- Permet de créer rapidement un triangle stable





Mousqueton



- Pour un décrochage et accouplement faciles et rapides

Dévidoir de courroie de tension



- Évite que la courroie de tension ne s'emmêle
- Rangement compact

Charge axiale élevée



- Jusqu'à 16 kN de charge axiale
- Suffisant pour stabiliser tout type de véhicule

Plaque de base avec profilé antidérapant



- Pour une prise optimale sur toutes les surfaces
- Évite que l'étau glisse

Pied inclinable



- Pour un positionnement dans tous les angles

Protection ignifuge



- Protection coulissante ignifuge autour de la courroie de tension
- Protège la courroie des pots d'échappement chauds



Accessoires optionnels ↓

- Couteau à tôle :
Permet de créer rapidement et facilement un point de fixation dans le capot, le toit ou le coffre du véhicule
- La plaque de support de base PowerShore™ Holmatro permet d'utiliser l'étau sur des sols meubles afin d'empêcher que l'étau ne s'enfonce dans le sol

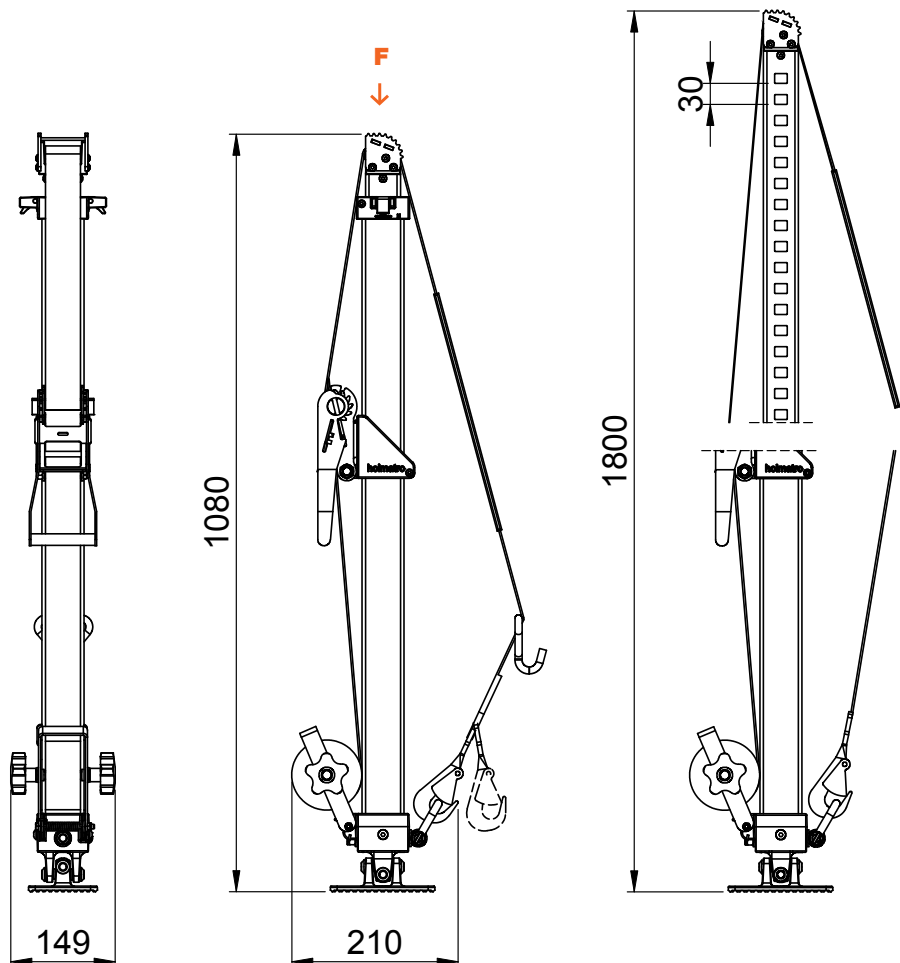


Données techniques du V-Strut ↓

numéro d'article	150.062.158
charge axiale maximale (voir F dans le dessin ci-dessous)	16 kN
longueur replié	1080 mm
nombre de trous de verrouillage	24
espace entre trous de verrouillage	30 mm
course totale	720 mm
longueur déplié	1800 mm
poids	7.2 kg
dimensions (LxIxH)	1080 x 149 x 210 mm
longueur de la courroie de tension	5 m

Accessoires du V-Strut ↓

couteau à tôle	150.062.183
plaque de support de base	150.011.519





Holmatro Netherlands
Rescue equipment
Raamsdonksveer, Les Pays-Bas
T +31 (0)162 58 92 00
E rescue@holmatro.com
Production, ventes et service



Holmatro N.V.
Siège social mondial
Raamsdonksveer, Les Pays-Bas



Holmatro, Inc.
Glen Burnie, MD, U.S.A.
Production, ventes et service



Holmatro UK Ltd
Nottingham, RU
Ventes et service



Holmatro Chine
Suzhou, Province de Jiangsu, Chine
Ventes et service



Holmatro Polska Sp. z o.o.
Varsovie, Pologne
Ventes et service

www.holmatro.com

Disclaimer